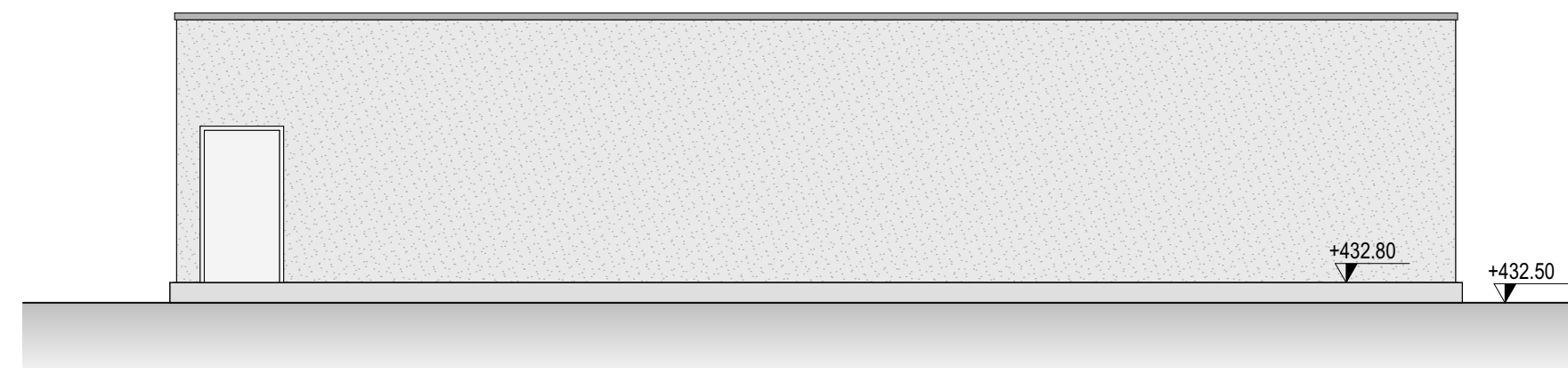


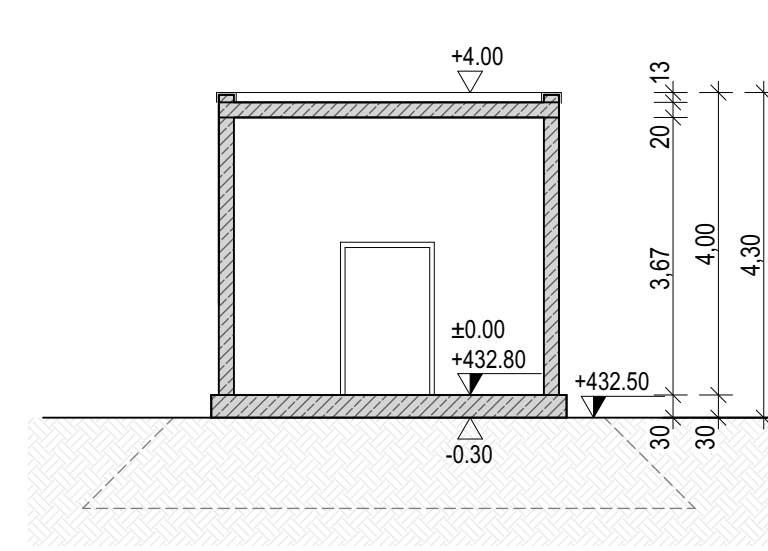
Elektro- und Leittechnik



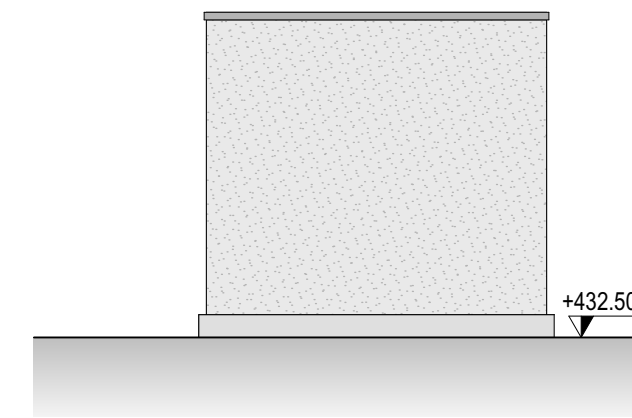
Ansicht Süd



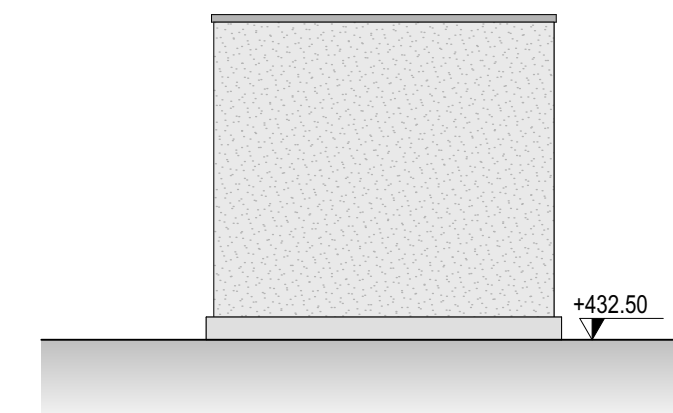
Ansicht Nord



Schnitt A-A



Ansicht West



Ansicht Ost

Bauantrag Bauvorhaben

Antrag auf Neugenehmigung einer H2-Ready Gasmotoren-Anlage (Peakeranlage) nach § 4 BImSchG in 89355 Gundremmingen, Dr.-August-Weckesser-Straße 4 Fl.-Nr. 2404 + 2408 TF, Gemarkung Gundremmingen

Bauherr

RWE Generation SE
RWE Platz 3
45141 Essen

Planung

INGENIEURBÜRO COURAGE
Dipl.-Ing. (FH) Hubert Courage
Mitglied der bayerischen Ingenieurekammer Bau



Elektro und Leittechnik Grundriss, Schnitt und Ansichten M1-100

Nachbarn

Fl.-Nr. 2262, 2361/9 RWE Power Aktiengesellschaft
RWE Platz 2, 45141 Essen

Fl.-Nr. 2411, 2408/1, 2408/2 und 2441/1 Gemeinde Gundremmingen
Rathausplatz 1, 89355 Gundremmingen

Fl.-Nr. 2361, 2361/17 und 2361/9 RWE Nuclear GmbH
RWE Platz 2, 45141 Essen

Ottobeuren, den 22.11.2024

GUN	824006	03560-04-05-MAC-0310-ACB010-0032	10_03_05	01
Projekt-Kennwort	Projekt-Nr.	PIRS Nr.	Dokumenten-Nr.	Rev.