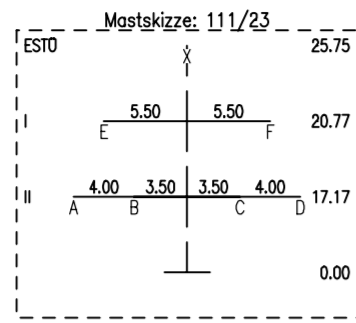
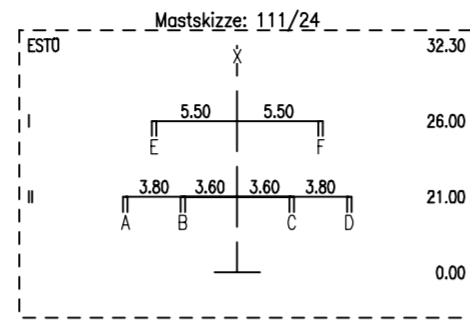


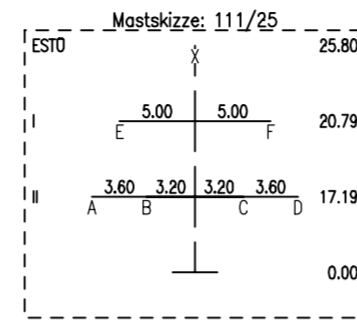
111/23
WA3+0.0 verst. Ver
U110/300D 185²
DA/DA



111/24
Ts 21.0
A2L-19-23
DH



111/25
WA2+0.0 verst. Ver
U110/300D 185²
DA/DA



Unterlage 4.3



110-kV Hochspannungsfreileitung
Pkt. Biessenhofen 2 - UW Marktoberdorf
Anlage 66101
Planungsvariante 2

Profilplan

Maßstab der Längen 1:2500
Maßstab der Höhen 1: 500

von Mast 111/23 bis Mast 111/25

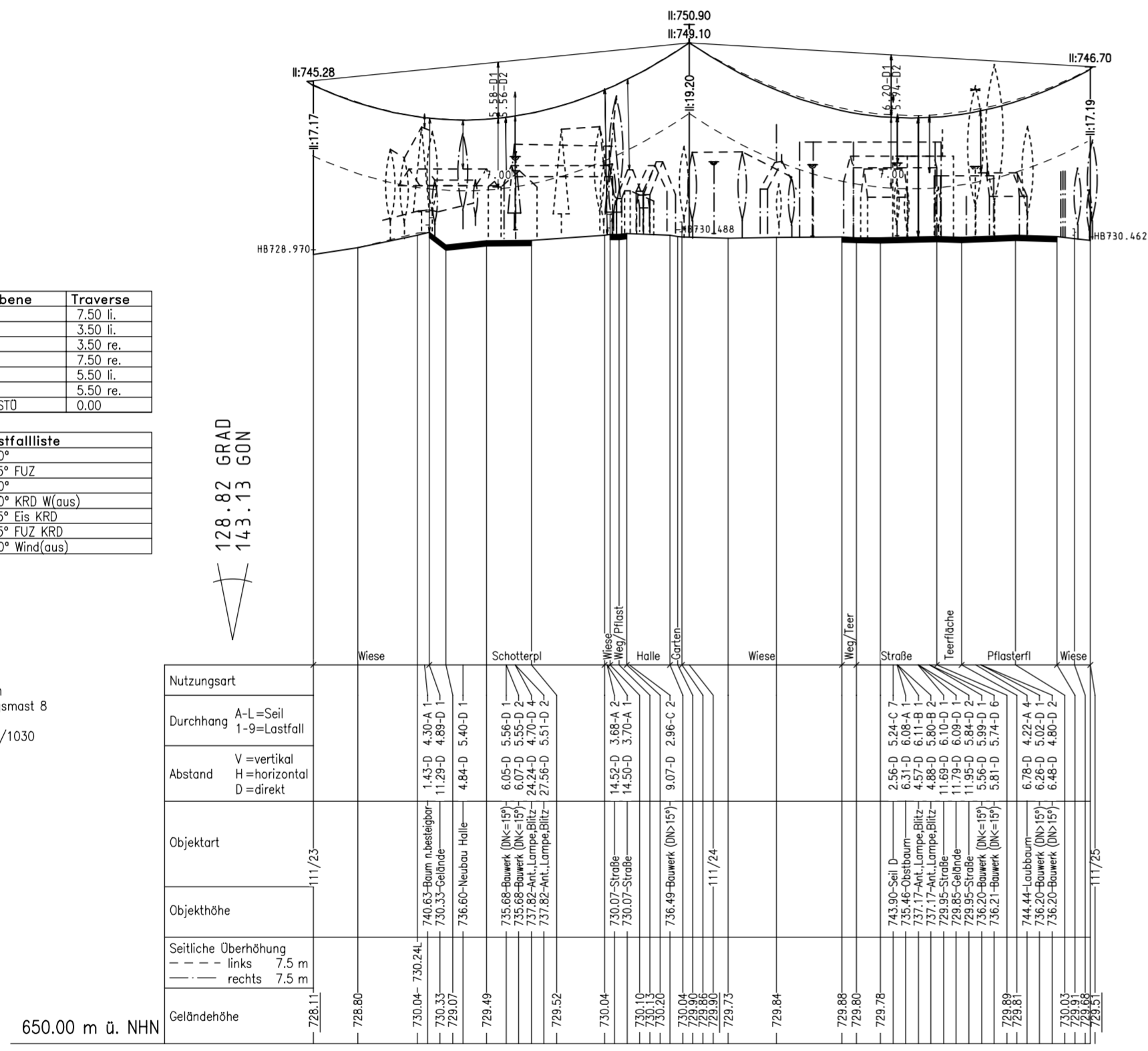
SEIL	ART	BÜNDEL	SEILTYP / QUERSCHNITT	AUSL. TEMP.	S _H (N/mm²)	S _G (N/mm²)	STATUS
A	110	1	AL/ST 185/30	80°	39.00	116.23	Soll 21
B	110	1	AL/ST 185/30	80°	39.00	116.42	Soll 21
C	110	1	AL/ST 185/30	80°	39.00	116.75	Soll 21
D	110	1	AL/ST 185/30	80°	39.00	116.93	Soll 21
E	110	1	AL/ST 185/30	80°	39.00	116.32	Soll 21
F	110	1	AL/ST 185/30	80°	39.00	116.83	Soll 21
X	SLH	1	AY/AW 121/43	40°	43.00	137.02	Soll 21

Masttypen: U110/300D 185², A2L-19-23
Berechnungsverfahren Ket, Norm VDE 4/16 HSP, g=10.00 m/s²
1 fache Windlast Zone 2 (50J-Zug/3J-Aus), 3 fache Eislast (Zone 3)
Traversenhöhen IST 08 / Mast 24 neuSOLL 22
Tragkettenlängen SOLL 21
Neues Seil, Neue Ketten, neuer Standort M24 Nutzungsgrenze

Höhenanschluss:
Herkunft : LVA Bayern
Lage : Fernleitungsmast 8
Art, Nr. : (SB) 8129/1030
Höhe ü. NHN : 711.362m
Letzte Festl. : 1961

S Ebene	Traverse
A II	7.50 li.
B II	3.50 li.
C II	3.50 re.
D II	7.50 re.
E I	5.50 li.
F I	5.50 re.
X ESTO	0.00

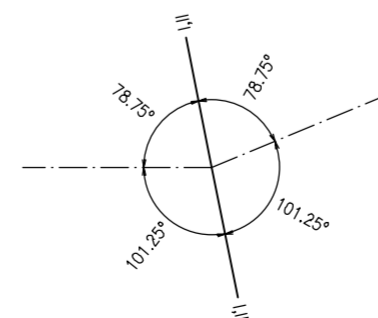
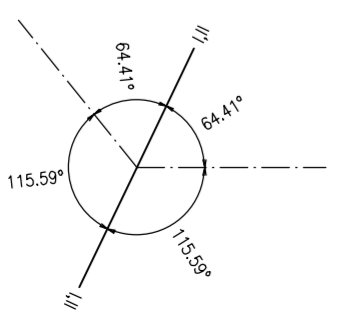
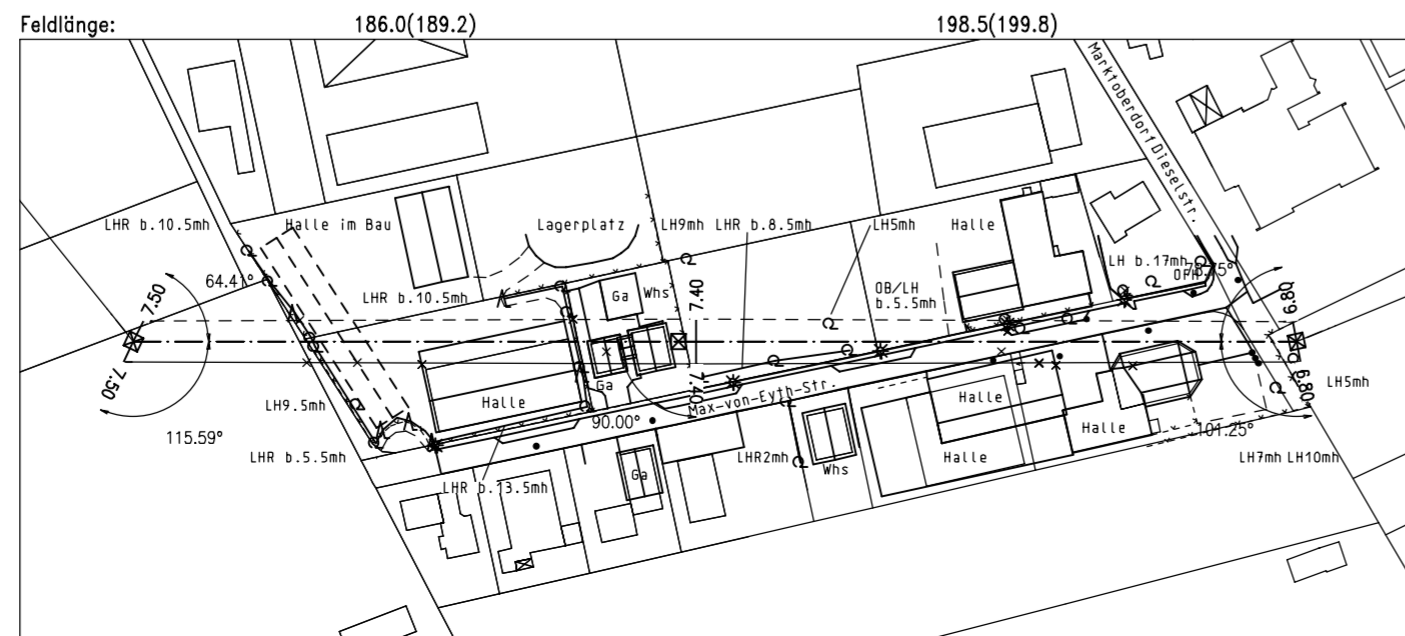
Lastfallliste
1 80°
2 -5° FUZ
3 40°
4 40° KR D W(aus)
5 -5° Eis KR D
6 -5° FUZ KR D
7 40° Wind(aus)



128.82 GRAD
143.13 GON

157.50 GRAD
175.00 GON

650.00 m ü. NHN



FH-Profil VB-10.21 IV-Version, 10-105073201

Planerstellung		Datum / Name / Firma	
Eingem.	23.07.08	KRAMER	CTEAM
Eingetr.	02.09.08	SCHIFF	CTEAM
Gepr.	OKT.09	PERTL	SAG
14.01.19		Grundsicherung mit neuem Mast 111/24 / Zel	
20.10.16		Neubau Halle bei Mast 111/23 / Schleich S.	
Datum	Änderungen	Gepr.	ERSD-P-HL

