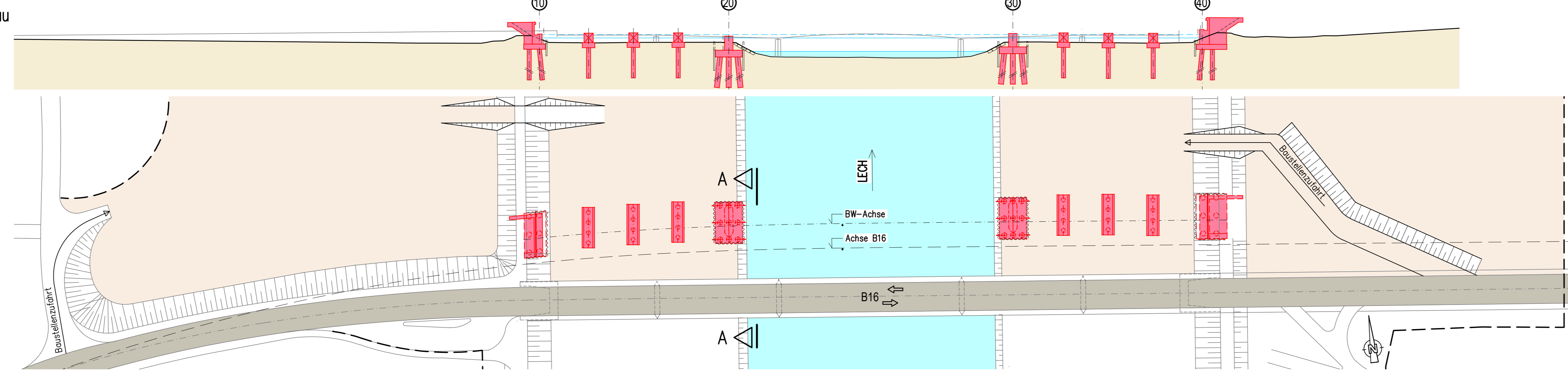
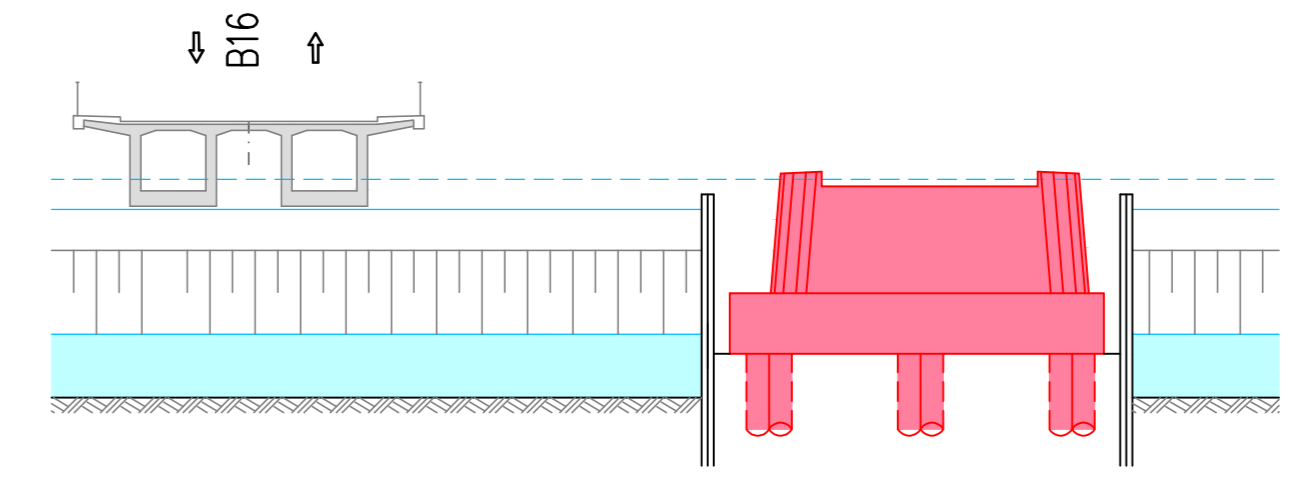


BAUPHASE 1 Längsschnitt Achse B16 Neubau
M 1:750
- Herstellen der Unterbauten und Hilfsstützen

Draufsicht
M 1:750

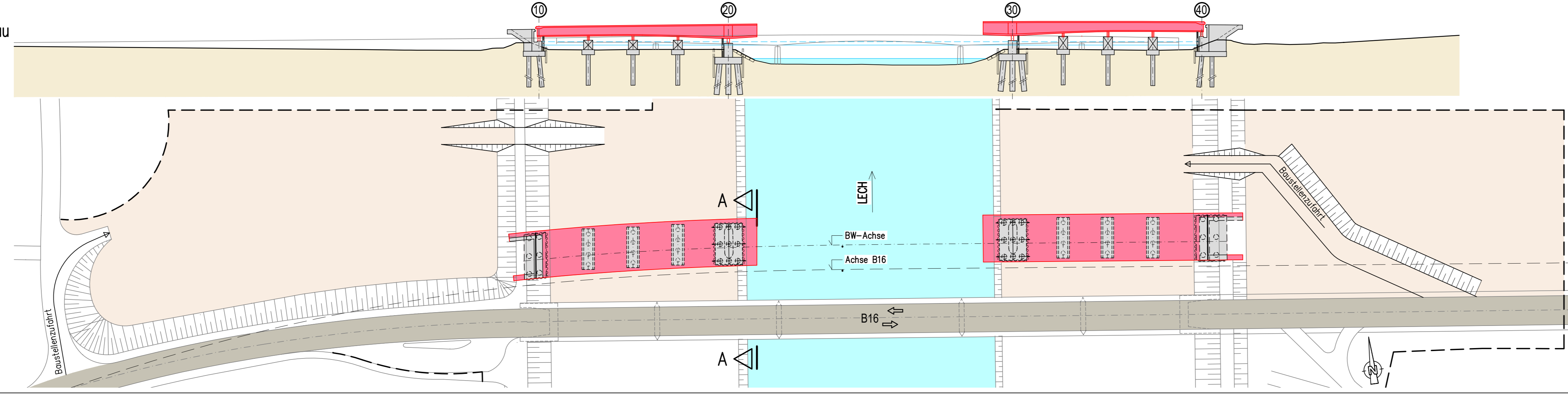


Schnitt A-A
M 1:250

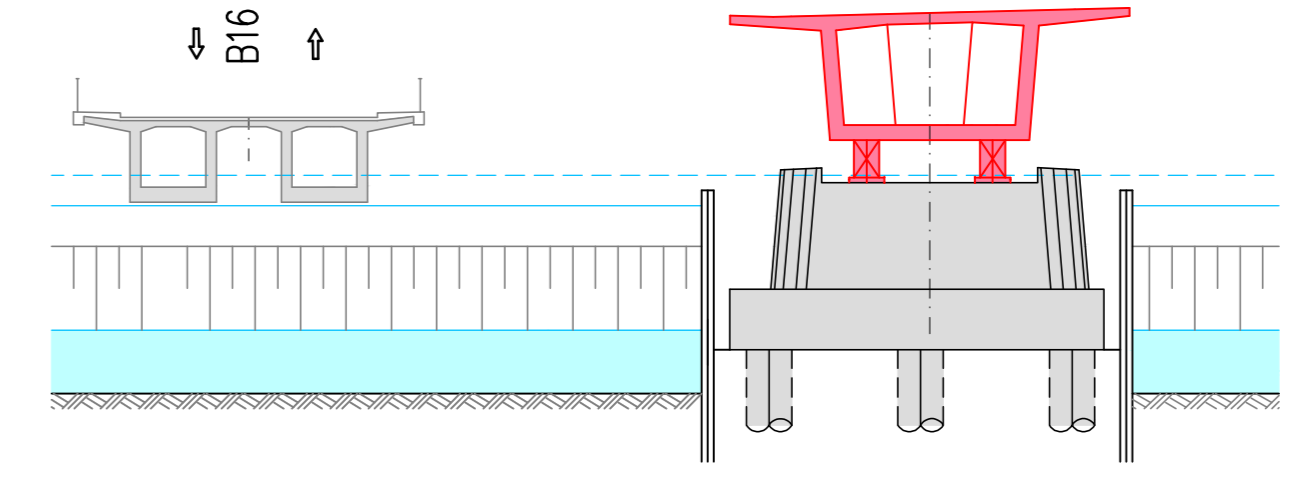


BAUPHASE 2 Längsschnitt Achse B16 Neubau
M 1:750
- Herstellen der Überbauten im Vorlandbereich auf Lehrgerüst in überhöhter Lage

Draufsicht
M 1:750

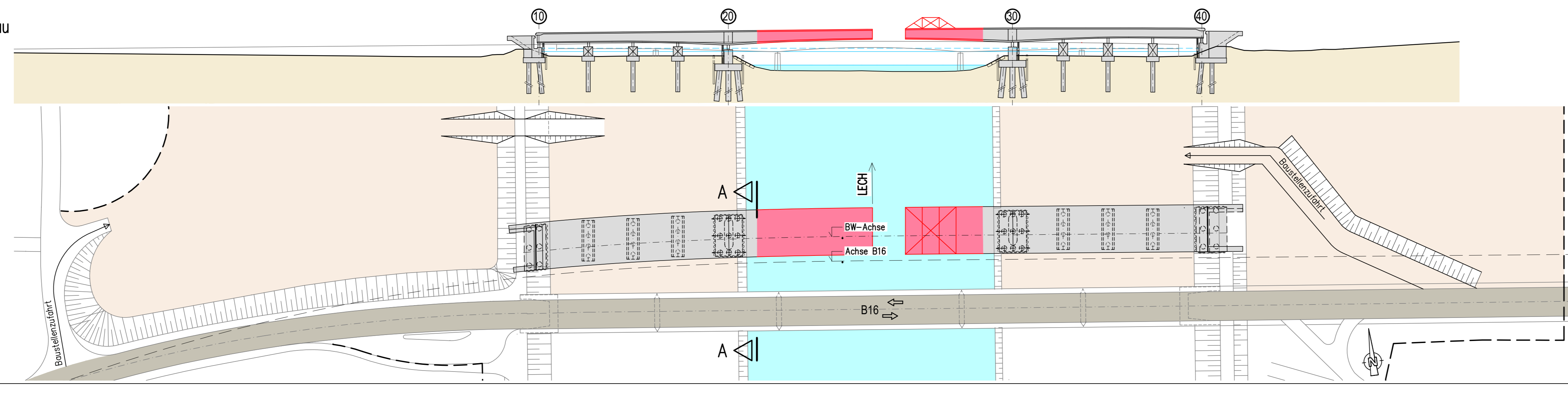


Schnitt A-A
M 1:250

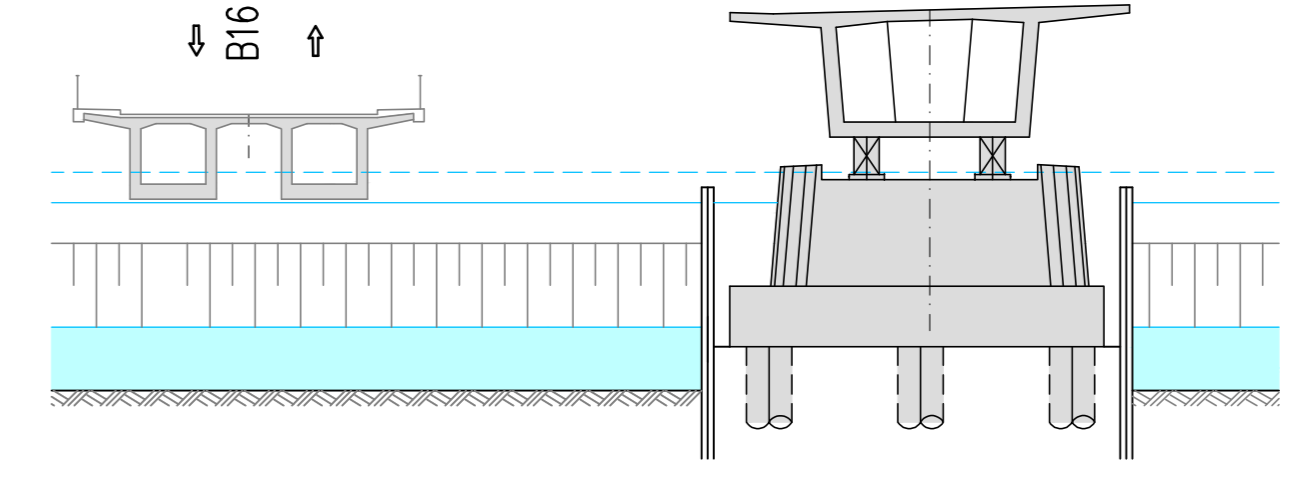


BAUPHASE 3 Längsschnitt Achse B16 Neubau
M 1:750
- Herstellen Mittelfeld durch Freivorbau
- Überbau abstackeln

Draufsicht
M 1:750

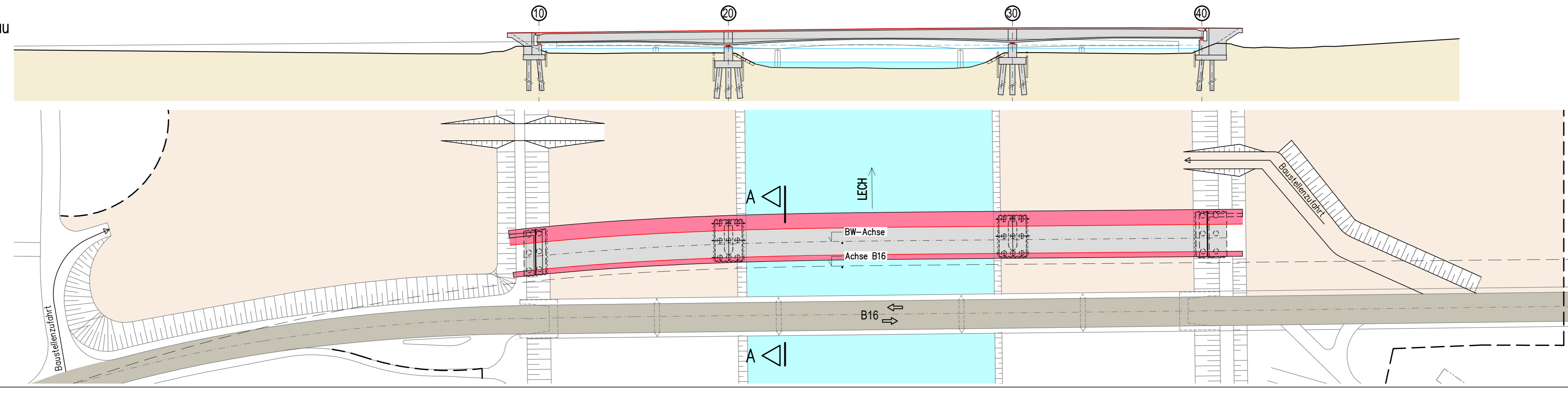


Schnitt A-A
M 1:250

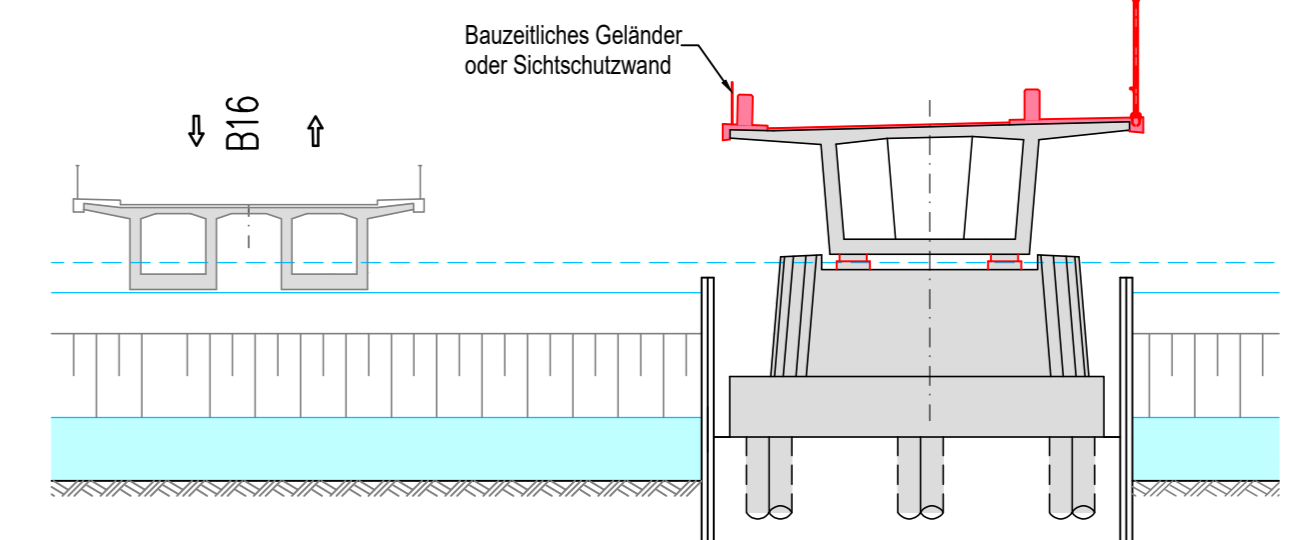


BAUPHASE 4 Längsschnitt Achse B16 Neubau
M 1:750
- Herstellen Abdichtung, Kappen, Beläge (Schutzschicht), Geländer, Üko, Überflughilfe

Draufsicht
M 1:750

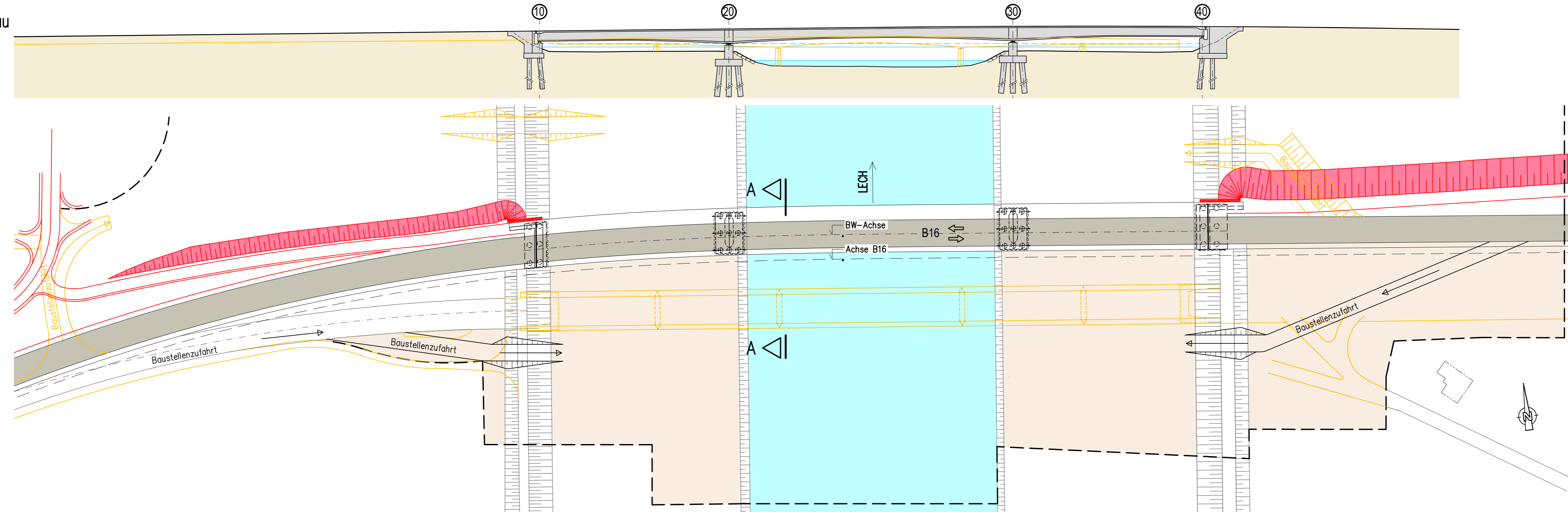


Schnitt A-A
M 1:250

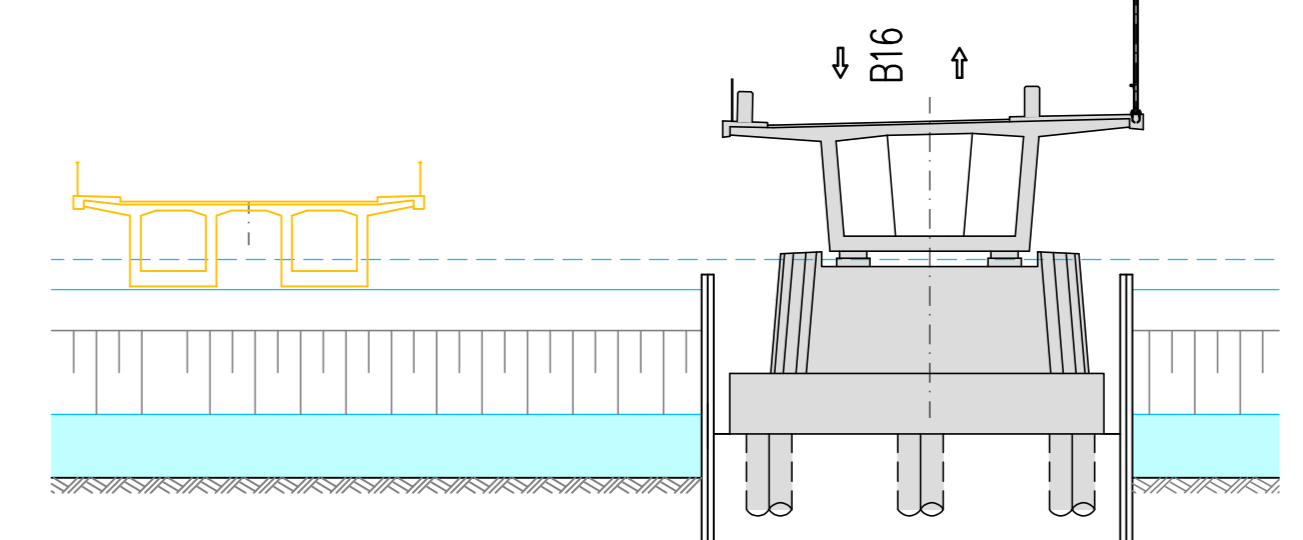


BAUPHASE 5 Längsschnitt Achse B16 Neubau
M 1:750
- Anbindung der Dämme an die Brücke
- Verkehrsumlegung auf die neue Brücke
- Abbruch Rampen der Baustellzufahrt Nord
- Herstellen der Baustellzufahrt Süd
- Rückbau bestehende Brücke
- Restarbeiten

Draufsicht
M 1:750



Schnitt A-A
M 1:250



- Neubau
- Verkehr B 16
- Baustelleneinrichtungsfläche
- Abbruch
- Baufeldgrenze

GRASSL BERATENDE INGENIEURE BAUWESEN	Ingenieurbüro Grassl GmbH Muschelfinger Str. 5, 81379 München T + 49 89 410737-700, www.grassl-ing.de München, 31.01.2024, gen. Dir. Ing. Daniel Wingerfeld	BV: 06/10/1	Datum:	Name:
		zeichnet:	01/2024	Bru
		gezeichnet:	01/2024	Gre
		geprüft:	01/2024	Win

Staatliches Bauamt Augsburg		zeichnet:	
Holzstraße 10 86150 Augsburg Tel.: 0821/25811-0, Fax: 0821/25811-214, E-Mail: poststelle@stbaw.aug.sgg.bayern.de		gezeichnet:	
		geprüft:	
		PSP Nr.:	
		Projekt:	
		Datum:	

a	Hilfsstütze ergänzt	04.04.24	Bru
Nr.	Art der Änderung	Datum	Zeichen

VORENTWURF

Straßenbauverwaltung Freistaat Bayern	Unterlage / Blatt-Nr.:	Anhang C
Staatliches Bauamt Augsburg	Bauphasen 1-5	
Strasse / Abstr.-Nr. / Station: B16, 1600_0310 bis B16_1600_1085	Maßstab:	1:750, 250

B 16 Günzburg - Ingolstadt
3-streifiger Ausbau zwischen Gendingen und der AS Rain-Ost
Bau-km 0+000 bis 2+907

aufgestellt:
Staatliches Bauamt Augsburg

Kreuzweg, Stadtmstr
Augsburg, den XXXX.2022