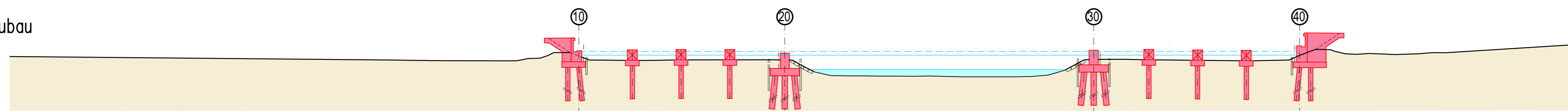


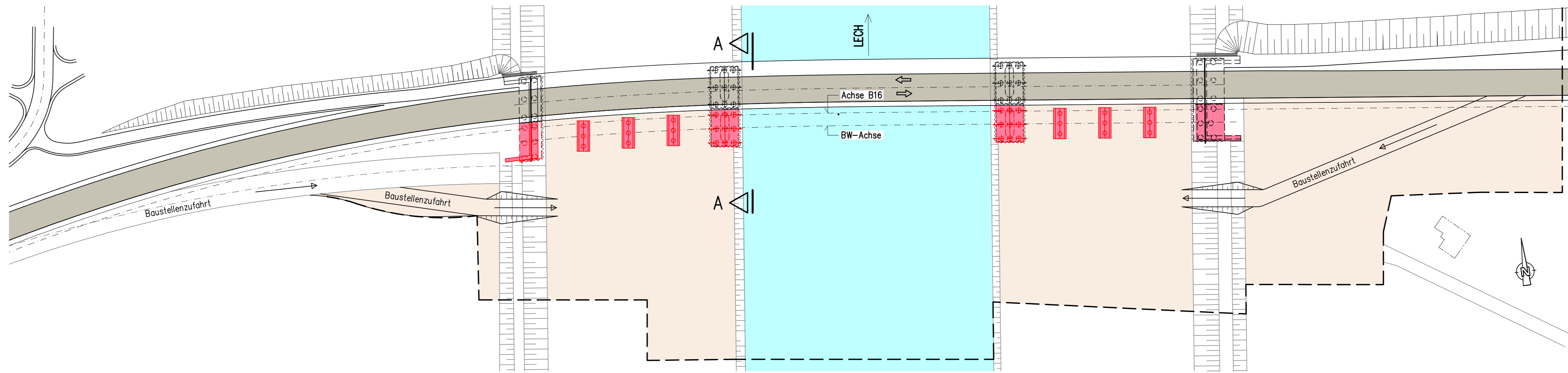
BAUPHASE 6

- Herstellen der Unterbauten und Hilfsstützen

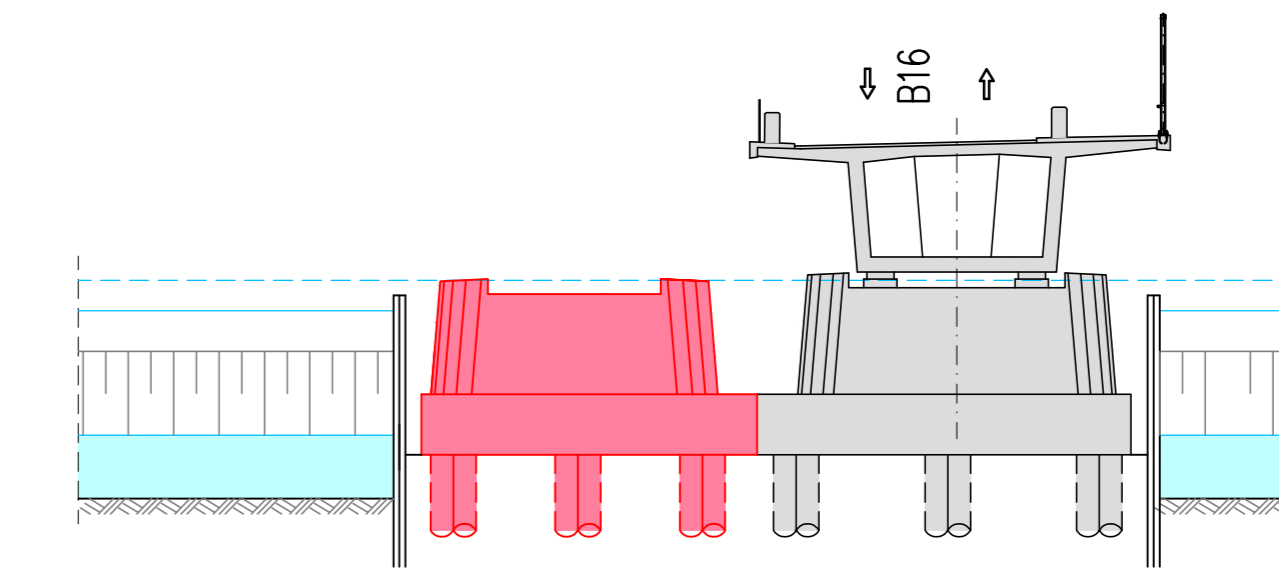
Längsschnitt Achse B16 Neubau
M 1:750



Draufsicht
M 1:750



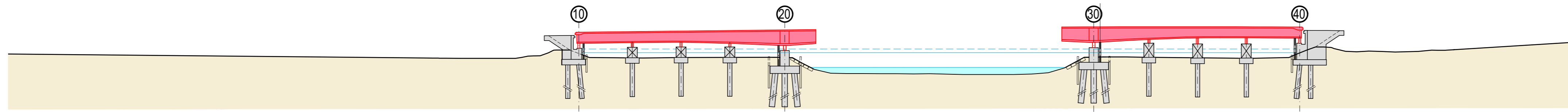
Schnitt A-A
M 1:250



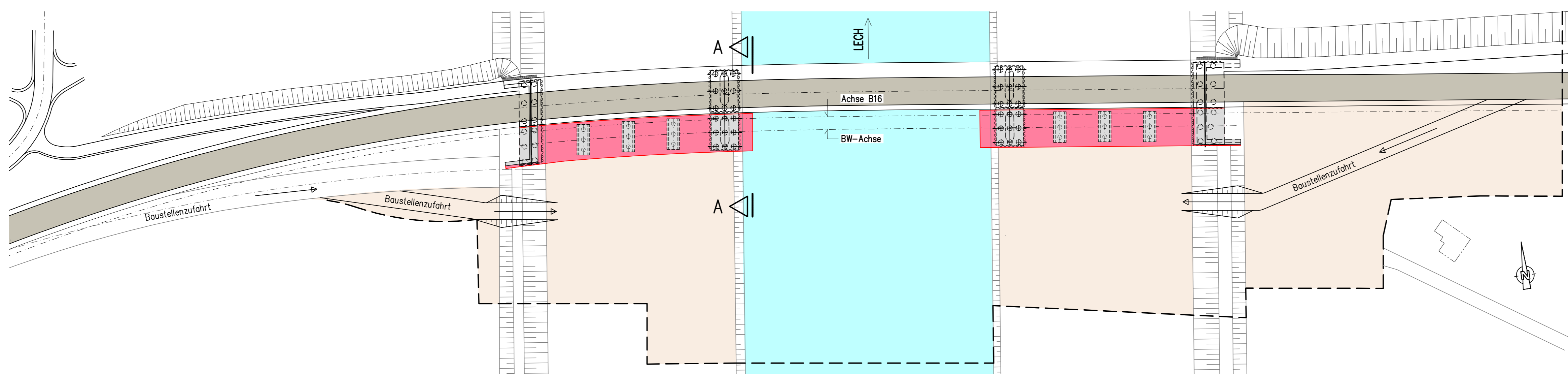
BAUPHASE 7

- Herstellen der Überbauten im Vorlandbereich auf Lehrgerüst in überhöhter Lage

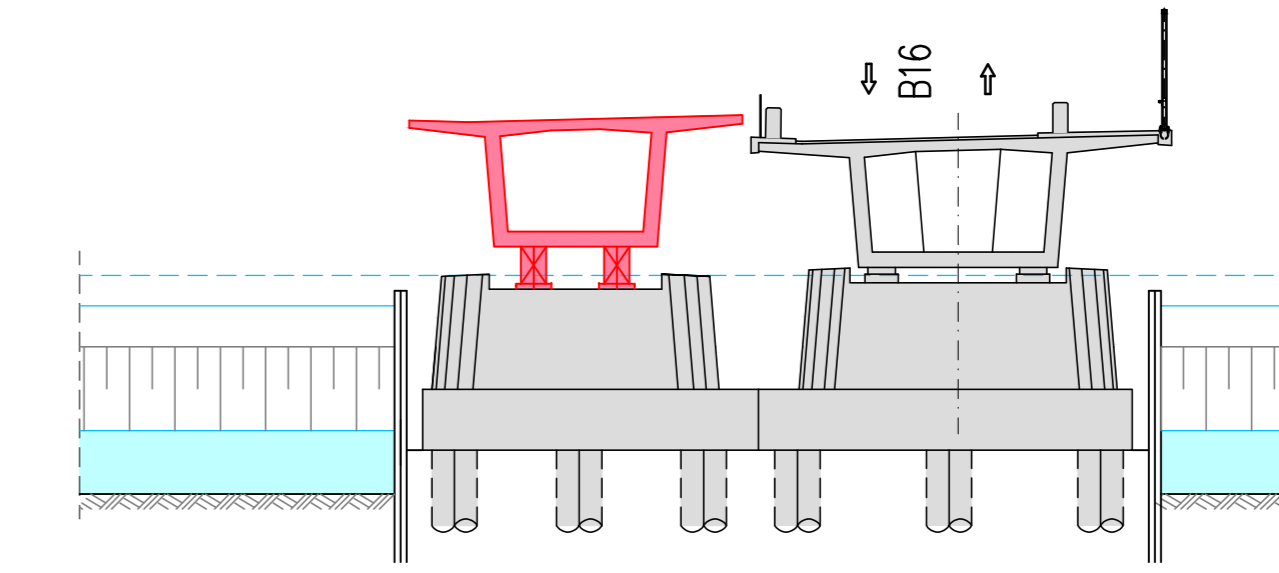
Längsschnitt Achse B16 Neubau
M 1:750



Draufsicht
M 1:750



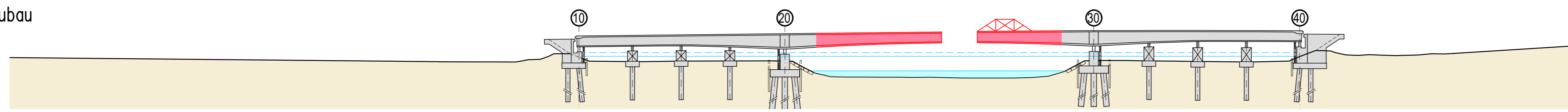
Schnitt A-A
M 1:250



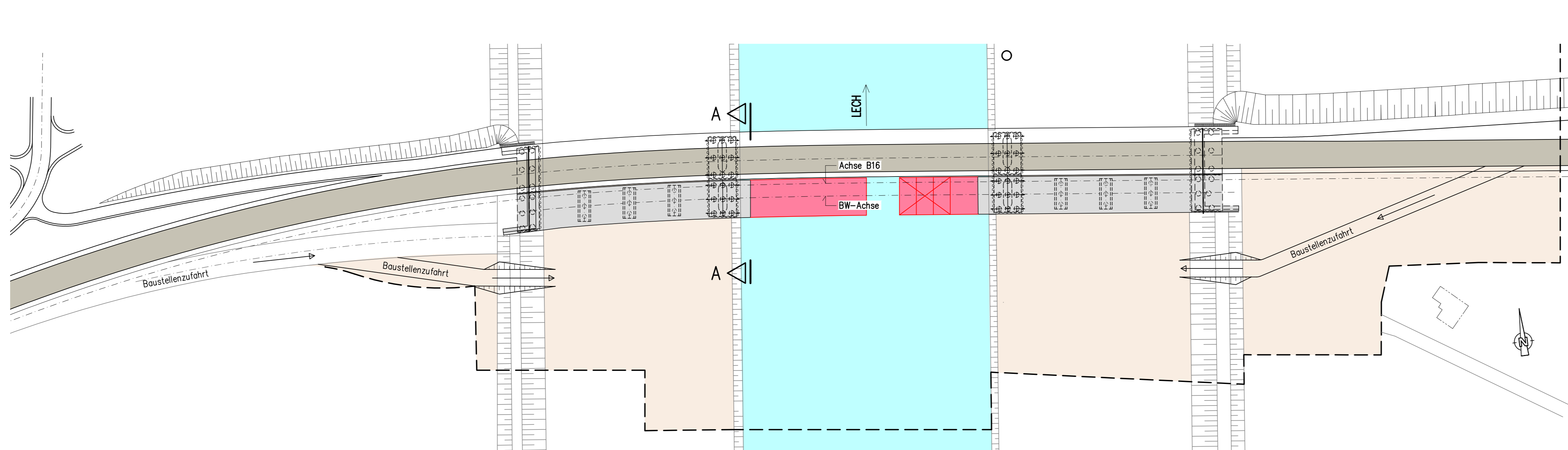
BAUPHASE 8

- Herstellen Mittelfeld durch Freivorbau
- Überbau abstapeln

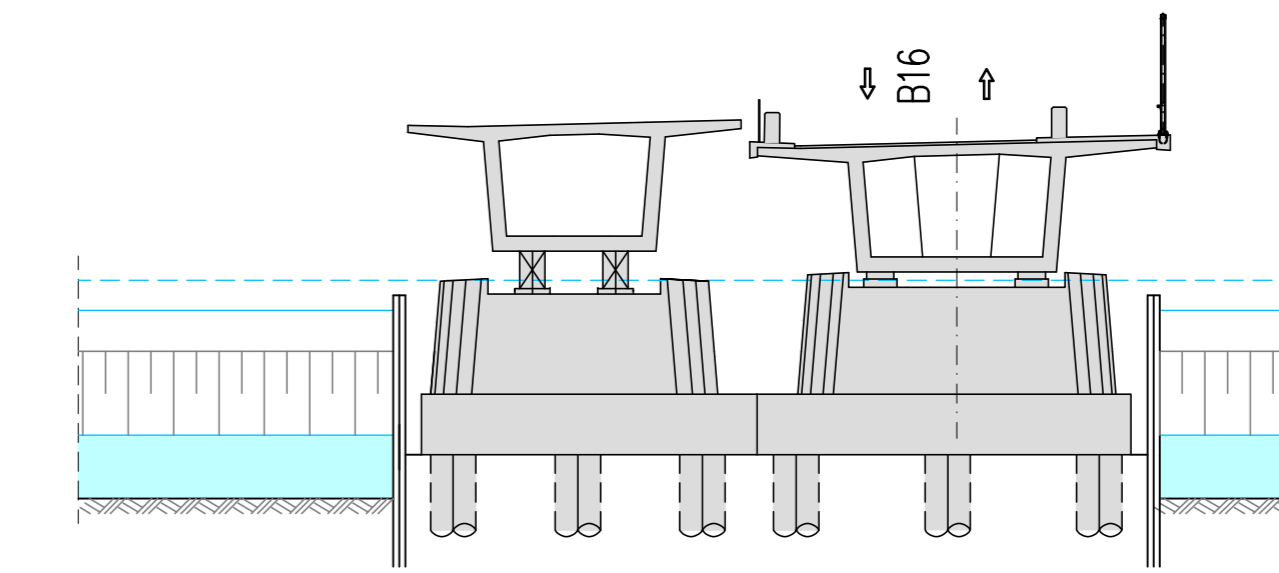
Längsschnitt Achse B16 Neubau
M 1:750



Draufsicht
M 1:750



Schnitt A-A
M 1:250



- Neubau
- Verkehr B 16
- Baustelleneinrichtungsfläche
- Abbruch
- Baufeldgrenze

GRASSL BERATENDE INGENIEURE BAUWESEN	Ingenieurbüro Grassl GmbH Muschlingler Str. 5, 81379 München T + 49 89 410737-700, www.grassl-ing.de München, 31.01.2024, gen. Dir. Ing. Daniel Wingerfeld	BV: 56/15/1	Datum:	Name
		bearbeitet:	01/2024	Bru
		gezeichnet:	01/2024	Gre
		geprüft:	01/2024	Win
		Projekt:	01/2024	Win

Staatliches Bauamt Augsburg		bearbeitet:	
Holbeinstraße 10 86150 Augsburg Tel.: 0821/2581-0, Fax: 0821/2581-214, E-Mail: poststelle@stbaa.bayern.de		gezeichnet:	
Projekt:		geprüft:	
Datum:		PSP-Nr.:	

a	Hilfsstütze ergänzt	04.04.24	Bru
Nr.	Art der Änderung	Datum	Zeichen

VORENTWURF

Straßenbauverwaltung Freistaat Bayern	Unterlage / Blatt-Nr.:	Anhang C
Staatliches Bauamt Augsburg	Bauphasen 6 - 8	
Straße / Abstr.-Nr. / Station: B16_1600_0310 bis B16_1600_1385	PROJ.-Nr.:	Maßstab: 1:750, 250

B 16 Günzburg - Ingolstadt
 3-streifiger Ausbau zwischen Gendorkingen und der AS Rain-Ost
 Bau-km 0+000 bis 2+907

aufgestellt:
 Staatliches Bauamt Augsburg
 Kremler, Bauamtsr.
 Augsburg, den XXXX.2022