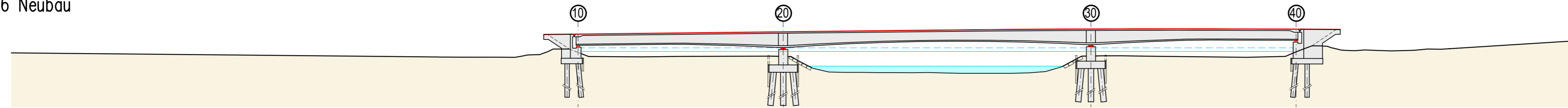


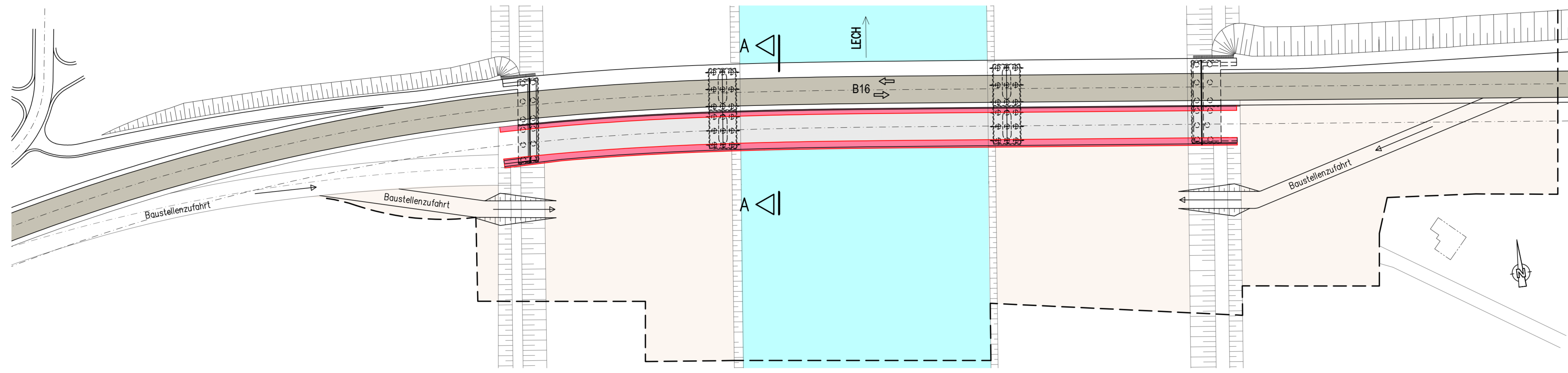
BAUPHASE 9

- Herstellen Abdichtung, Kappen, Beläge (Schutzschicht), Geländer, Überflughilfe Üko

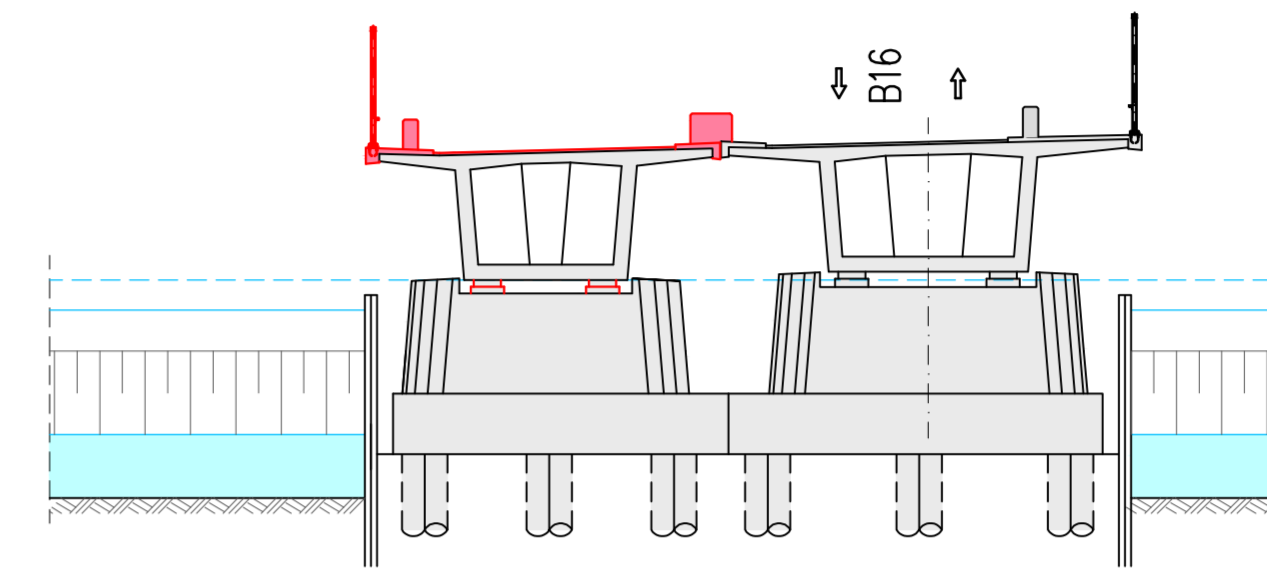
Längsschnitt Achse B16 Neubau
M 1:750



Draufsicht
M 1:750



Schnitt A-A
M 1:250

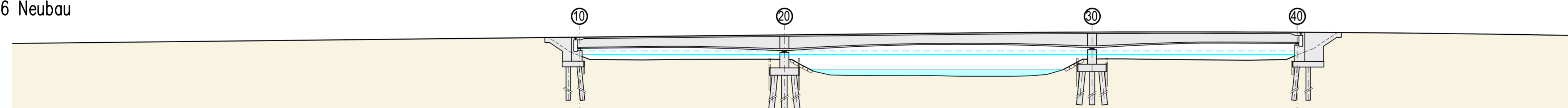


- Neubau
- Verkehr B 16
- Baustelleneinrichtungsfläche
- Abbruch
- Baufeldgrenze

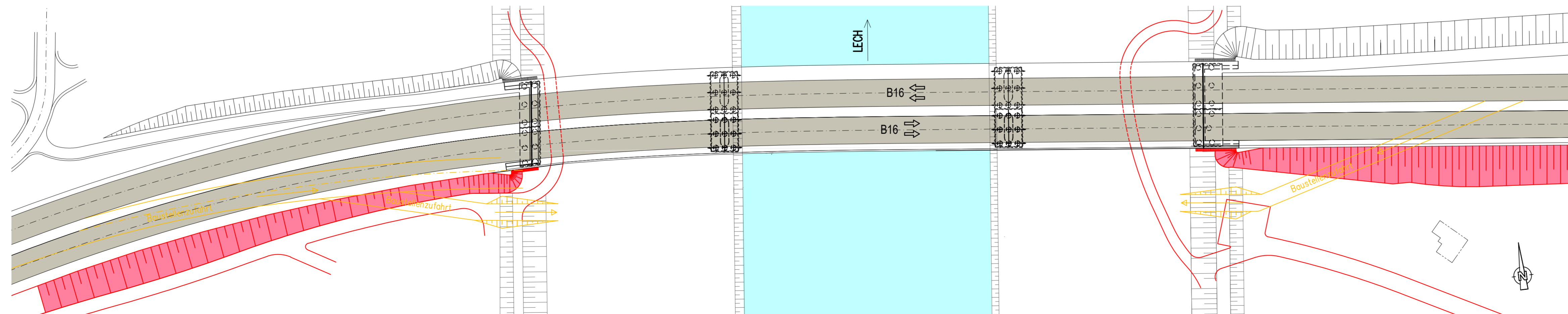
BAUPHASE 10

- Anbindung der Dämme an die Brücke
- Verkehrsumlegung auf die neue Brücke
- Rückbau der Baustellenzufahrten Süd
- Restarbeiten

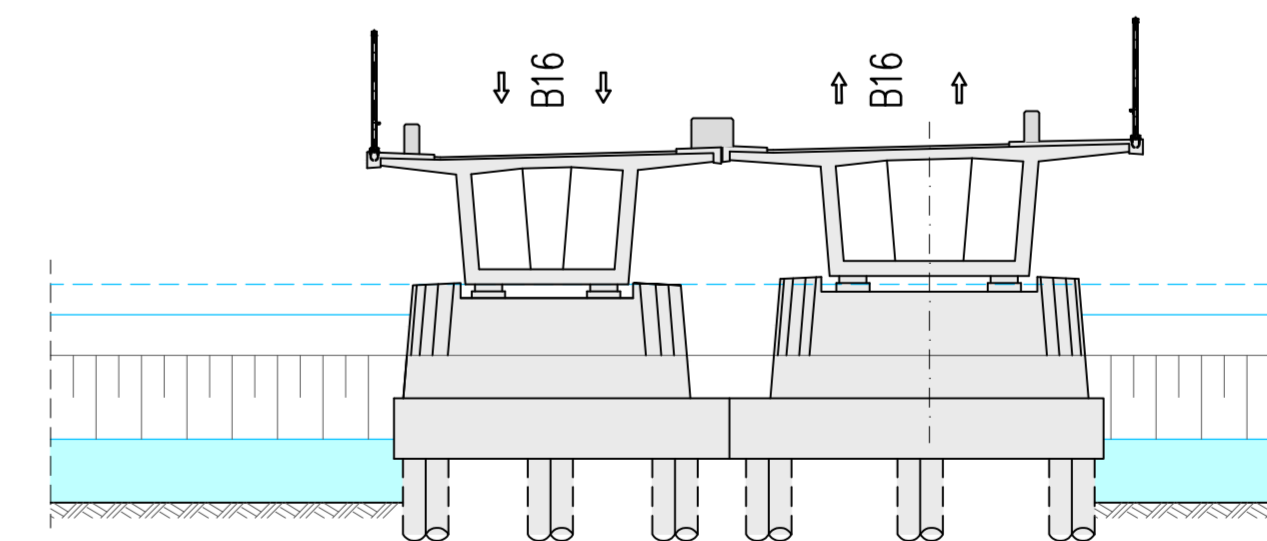
Längsschnitt Achse B16 Neubau
M 1:750



Draufsicht
M 1:750



Schnitt A-A
M 1:250



GRASSL BERATENDE INGENIEURE BAUWESEN <small>Ingenieurbüro Grassl GmbH Machlfinger Str. 5, 81379 München T +49 89 410737-700, www.grassl-ing.de München, 31.01.2024, gest. Dr.-Ing. Daniel Wingenfeld</small>	BV: 090.10.01	Datum	Name
	bearbeitet: 01/2024	01/2024	Bru
	gezeichnet: 01/2024	01/2024	Gre
	geprüft: 01/2024	01/2024	Win
Datei:			

Staatliches Bauamt Augsburg <small>Holbeinstraße 10 86150 Augsburg Tel.: 0921/2581-0, Fax: 0921/2581-214, E-Mail: poststelle@stbaa.bayern.de</small>		bearbeitet:	
		gezeichnet:	
		geprüft:	
		Dateiname:	

Nr.	Art der Änderung	Datum	Zeichen

VORENTWURF

Straßenbauverwaltung Freistaat Bayern Staatliches Bauamt Augsburg <small>Straße / Abschn.-Nr. / Station: B16 1880, 0.310 bis B16 1920, 1.085</small>	Unterlage / Blatt-Nr.: Anhang C Bauphasen 9 - 10 Maßstab: 1:750, 250
---	--

B 16 Günzburg - Ingolstadt
3-streifiger Ausbau zwischen Genderkingen und der AS Rain-Ost
Bau-km 0+000 bis 2+907

aufgestellt: Staatliches Bauamt Augsburg <small>Kreimeier, Baudirektor Augsburg, den XX.XX.2022</small>	
--	--